

Instrumentação Electrónica

Folha de problemas:

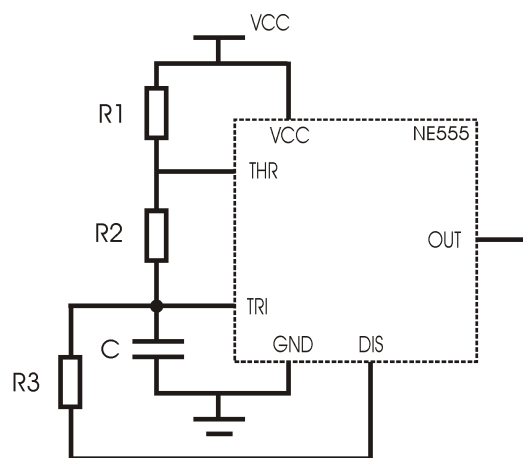
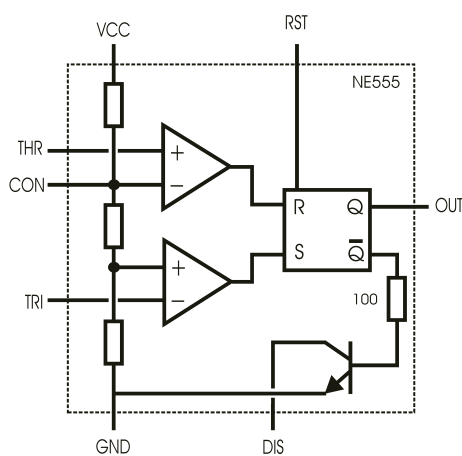
NE555

2010/2011 módulo 2
P. Stallinga



MIEET 3º ano

Um componente popular para fazer circuitos de tempo é o NE555 (veja imagem abaixo, lado esquerdo), que internamente está baseado em dois comparadores e um *flip-flop*. Com este componente, muitos circuitos interessantes podem ser feitos.



Um exemplo é o circuito astável (ressonador), que é feito por um NE555 e três resistências e um condensador, tal como mostrado na figura acima (lado direito). A saída do circuito é uma onda quadrada periódica.

- Explique o funcionamento do circuito e ache valores para os componentes de forma a chegar a uma frequência de oscilação igual a 1 kHz.

(<http://www.uoguelph.ca/~antoon/gadgets/555/555.html>)